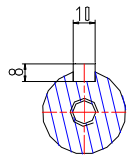
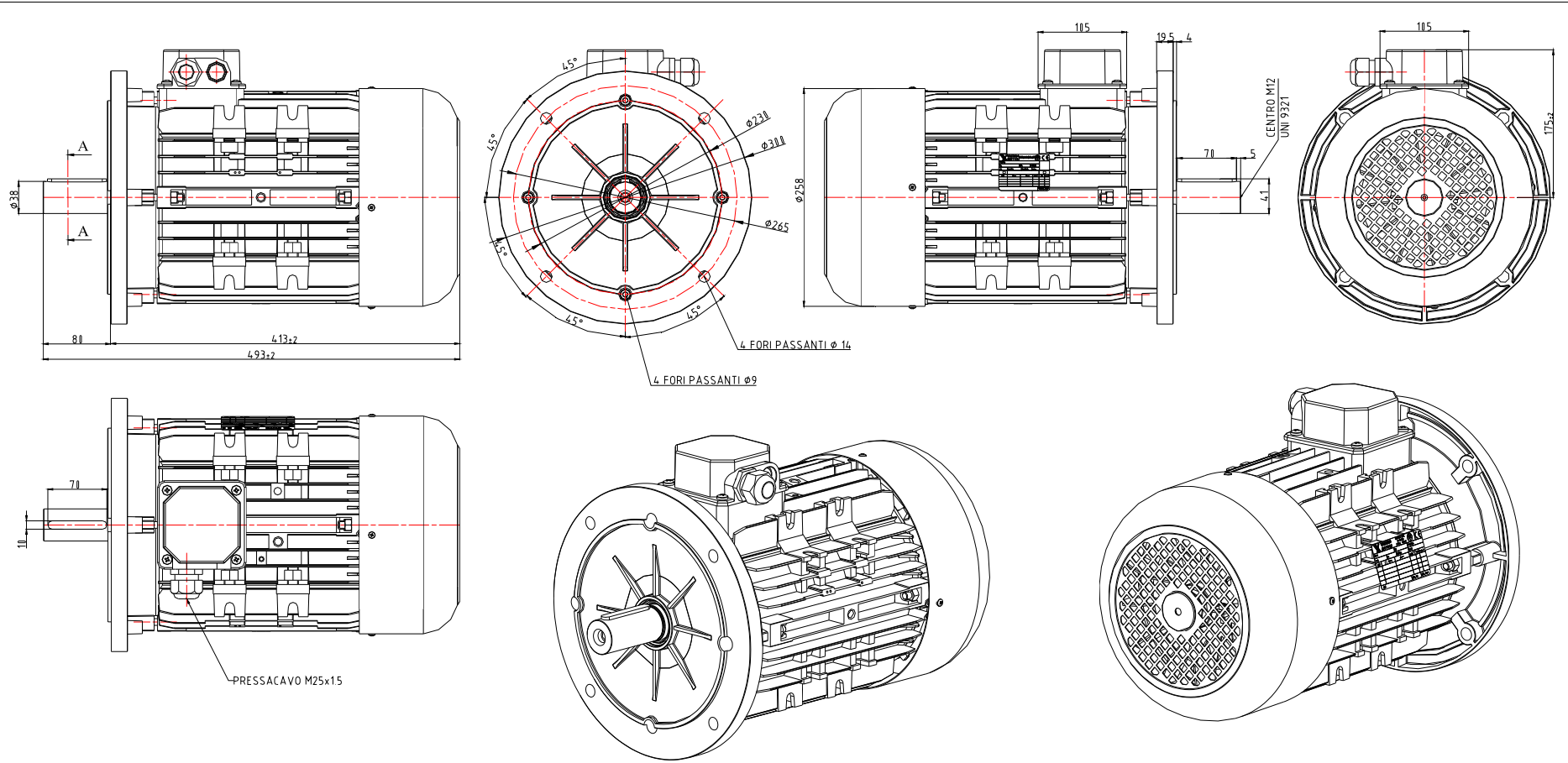


8 FORI PASSANTI,
FILETTATI DI M10

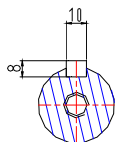
SEZ. A-A
SCALA 2:1



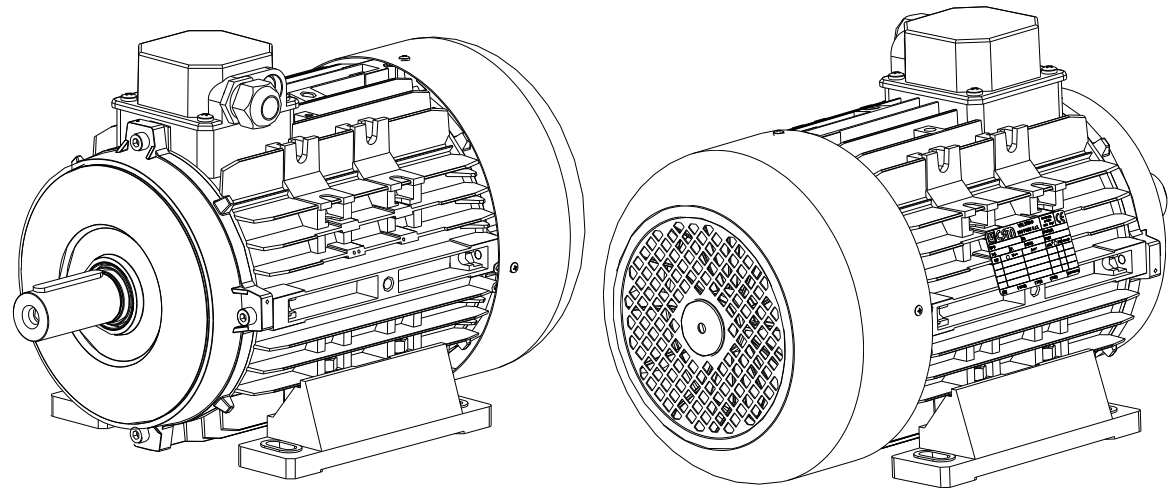
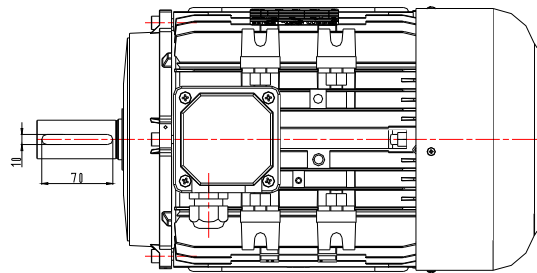
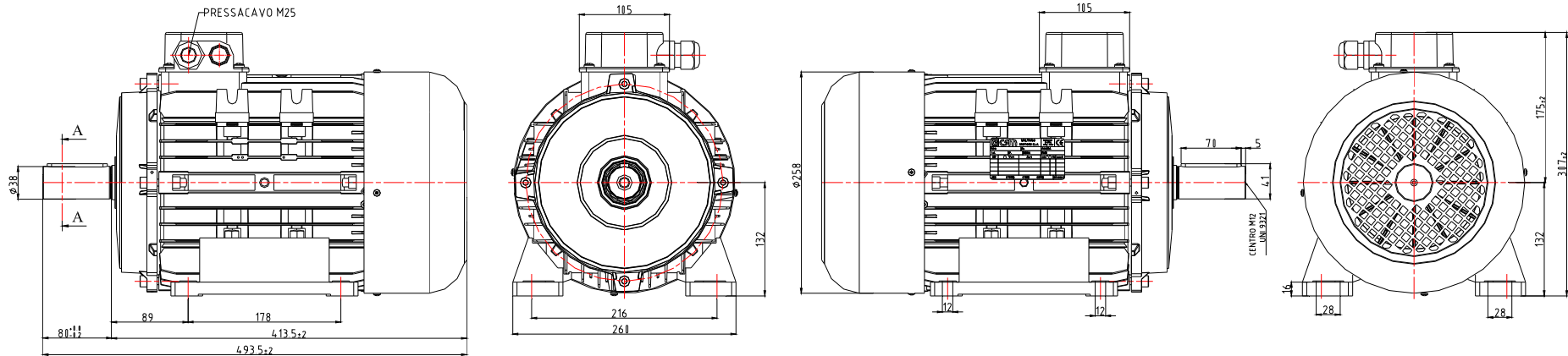
 CONCENTRICITA' DIAM. TOLLERATI 	VISTO	MATERIALE	MODELLO MOT. M132L B14 IE3 STD.	PROGETTO INTERNO: N°2
	 Borgo val di Taro 43043 PARMA (IT)		DENOMINAZIONE PEZZO MOTORE M132L B14, STANDARD, TRIFASE, 2 POLI, 7.5KW, 230/400V, 50Hz, IE3, IP55, S1.	SPECIFICHE NON QUOTATE
SMUSSI E RACCORDI NON QUOTATI 0.5x45°	Tutti i diritti a termine di legge del suddetto disegno vietano ogni tipologia di comunicazione e riproduzione a terzi se non previa autorizzazione scritta dalla società Valtaro Motori S.r.l. che ne detiene la proprietà.	MATERIALE E LAVORAZIONE		DISEGNO DERIVATO DA..
N° CODICE	N° DISEGNO T25111709CMP	SPECIFICHE	SCALA	N° PEZZI
			DATA 28/11/2017	FIRMA A.B.



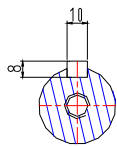
SEZ A-A
SCALA 2:1



 CONCENTRICITA' DIAM. TOLLERATI	VISTO	MATERIALE	MODELLO MOT. M132L B5 IE3 STD.	PROGETTO INTERNO: N°2	
	 Borgo val di Tarò 43043 PARMA (PR)		DENOMINAZIONE PEZZO MOTORE M132L B5, STANDARD, TRIFASE, 2 POLI, 7.5KW, 230/400V, 50Hz, IE3, IP55, S1.	SPECIFICHE NON QUOTATE	
Tutti i diritti a termine di legge del suddetto disegno vietano ogni tipologia di comunicazione e riproduzione a terzi se non previa autorizzazione scritta dalla società Valtaro Motori S.r.l. che ne detiene la proprietà.			DISEGNO DERIVATO DA:		
SMUSSI E RACCORDI NON QUOTATI 0.5 x 45°	N° CODICE	N° DISEGNO T261117CMP	MATERIALE E LAVORAZIONE	SCALA	N° PEZZI
			SPECIFICHE	DATA 28/11/2017	FIRMA A.B.



SEZ A-A
SCALA 2:1



 CONCENTRICITA' DIAM TOLLERATI	VISTO	MATERIALE	MODELLO M132L B3/BS IE3 STD.	PROGETTO INTERNO: N°2	
	 Borgo val di Taro 43043 PARMA (IT)		DENOMINAZIONE PEZZO MOTORE M132L B3/BS, STANDARD, TRIFASE, 2 POLI, 7.5KW, 230/400V, 50Hz, IE3, IP55, S1.	SPECIFICHE NON QUOTATE	
SMUSSI E RACCORDI NON QUOTATI 0.5x45°	Tutti i diritti a termine di legge del suddetto disegno vietano ogni tipologia di comunicazione e riproduzione a terzi se non previa autorizzazione scritta dalla società Valtaro Motori S.r.l. che ne detiene la proprietà.		MATERIALE E LAVORAZIONE	DISEGNO DERIVATO DA .	
	N° CODICE	N° DISEGNO T010317CMP	SPECIFICHE	SCALA	N° PEZZI
				DATA 01/03/2017	FIRMA A.B.